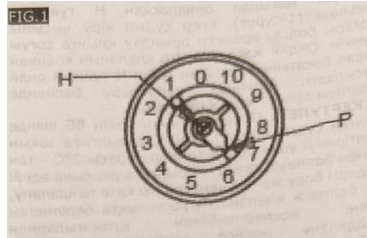
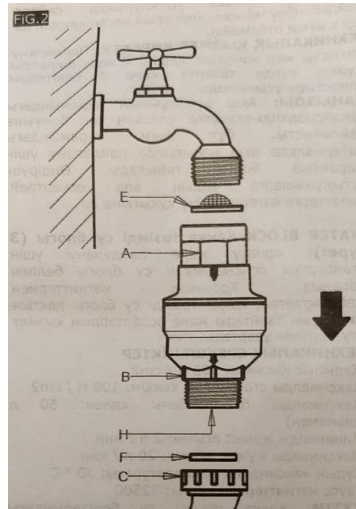


Waterblock – Montage:

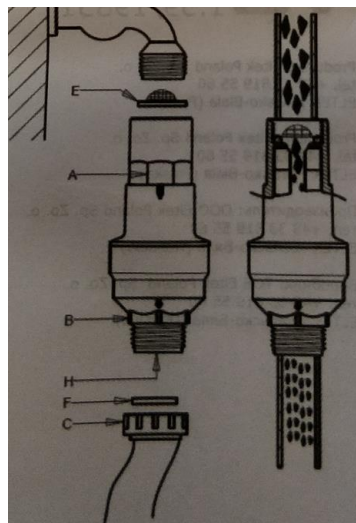


Start med at indstille mængden af antal liter vand du vil tillade der løber gennem Waterblock i eet vandindtag.

(eks. 10 L til en vaskemaskine) Anvend den medfølgende plast-pal/skruetrækker



Monter altid Waterblock lodret på hanen – med retning nedad – Dette kræves for fuld funktion.



Ved gennemstrømning af vand (eks. når en vaske- eller opvaskemaskine tager vand ind) vil Waterblock begynde at "tælle op" – i princippet ved hjælp af en lille mølle/impeller der trækker op ad en spindel – og når maskinen eks. har lavet første vandindtag med 5 liter vand, vil Waterblock "nulstille" sig selv og er klar til næste vandindtag.

Dette betyder, at hvis en slange sprænger – eller maskinen er tæt – eller maskinen af én eller anden årsag begynder at tage vand ind uhæmmet? – Da vil Waterblock lukke for vandet når der er gennemstrømmet 10 Liter (hvis det er det den er indstillet til) – og det uanset om vandet "siver" eller løber i en lind strøm / med tryk på..

Den store fordel ved Waterblock er også at den kan nulstilles hvis den har være blokeret grundet for stor vandgennemstrømning – Afmonter slangen og tryk på den **røde pal** oppe i bunden af Waterblock – så er den klar igen 😊

Har du spørgsmål? – Ring eller skriv til Hvidevaredele.dk